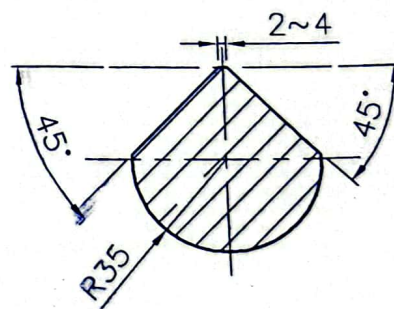


A-A
不接比例

技术要求

1. $\phi 5$ 孔先钻后弯曲, 孔深85mm.
2. 展开长度1161mm.



39	斜栏杆 $\phi 70$	20 GB/T699	70	1:5	NXK23-108-02	NXK23-1
件号	名称	材料	质量 kg	比例	所在图号	装配图